

## Clavija

N.º ref. 630A

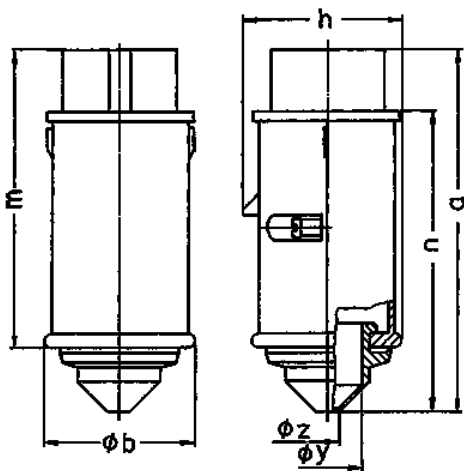


- Contacto roscado
- Protección contra pliegues del cable

## Especificaciones técnicas

Amperios	16 A
Polos	2 p
Voltios	40-50 V
Sentido horario	12 h
Hertzios	50-60 Hz
Técnica de conexión	bornas de tornillo
Contactos	estándar
Grado de protección	IP 44
Peso	140 g
Marca de verificación	EAC, CQC

## Planos y dimensiones



Plano	Amp. Polos	16		32	
		2	3	2	3
2 MB 159					
Dim. en mm	a	130	130	130	130
	b	55	55	55	55
	h	58	58	58	58
	m	108	108	108	108
	n	107	107	107	107
	y	25	25	25	25
	z	9	9	9	9
Borna para cond. Sección		4	4	4	4
Transvers. (mm <sup>2</sup> ) min.-max.		-10	-10	-10	-10