

**Clavija ProTOP®**

N.º ref. 657

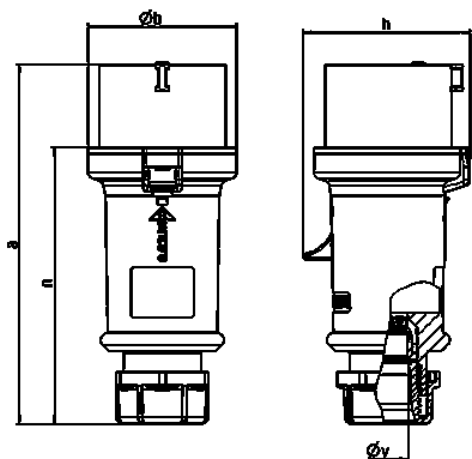


- Contacto roscado
- Prensaestopas roscado con junta de estanqueidad
- Dispositivo antitracción y protección contra pliegues del cable
- Carcasa con cierre roscado y gatillo de seguridad

**Especificaciones técnicas**

Amperios	16 A
Polos	4 p
Voltios	50-500 V
Sentido horario	10 h
Hertzios	100-300 Hz
Técnica de conexión	bornas de tornillo
Contactos	estándar
Grado de protección	IP 44
Peso	161 g
Marca de verificación	EAC

**Planos y dimensiones**



Plano	Amp. Polos	16			32		
		3	4	5	3	4	5
<b>2 MB 214</b>							
<b>Dim. en mm</b>	<b>a</b>	148	160	160	197	197	197
	<b>b</b>	55	65,6	65,6	75	75	75
	<b>h</b>	61	72,5	72,5	80,5	80,5	85
	<b>n</b>	112	123,5	123,5	152	152	152
	<b>y</b>	14,5	16	16	22	22	22
<b>Borna para cond. Sección</b>		1	1	1	2,5	2,5	2,5
<b>Transvers. (mm²) min.-max.</b>		-2,5	-2,5	-2,5	-6	-6	-6