

Base múltiple EverGUM®

N.º ref. 70034

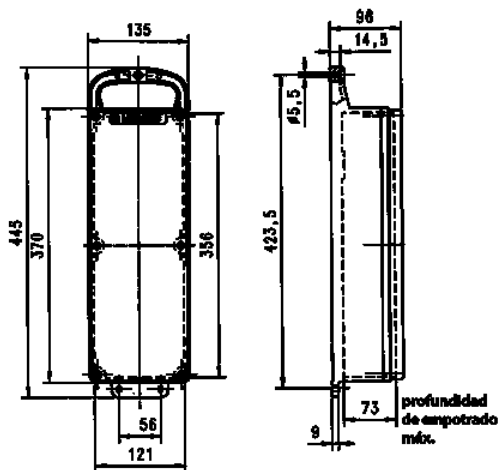


- caja de goma maciza
- amarillo de alta visibilidad, RAL 1003
- precableadas para instalación

Especificaciones técnicas

CEE 32 A, 5 p, 400 V	3
Conexión / cable de alimentación	• 2 m H07RN-F5G4 con clavija CEE 32 A, 5 p, 400 V
Grado de protección	IP 44
Protección para niños	false
Material	Goma maciza
Peso	5033 g
Altura	445 mm
Ancho	135 mm
Marca de verificación	EAC

Planos y dimensiones



**Plano
5 MB 44**

Dim. en mm