

Base mural

N.º ref. 7019

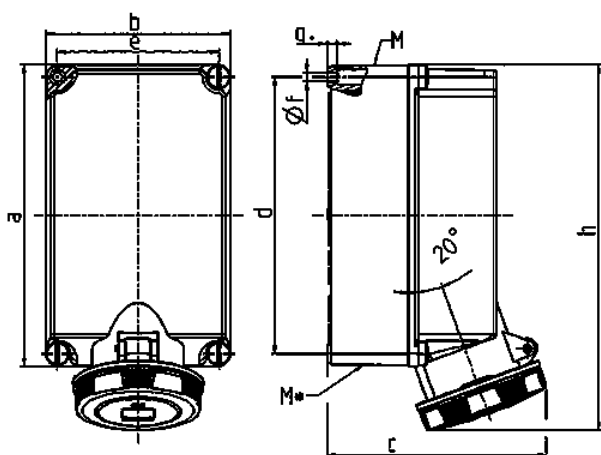


- Contacto roscado
- X-CONTACT®
- Protección y bloqueo eléctrico

Especificaciones técnicas

Amperios	63 A
Polos	5 p
Voltios	400 V
Sentido horario	6 h
Hertzios	50-60 Hz
Técnica de conexión	bornas de tornillo
Contactos	X-CONTACT®
Grado de protección	IP 67
Material	plástico
Peso	3250 g
Marca de verificación	EAC, CQC

Planos y dimensiones



Plano	Amp. Polos	63	
		4	5
1 MB 178			
Dim. en mm	a	264	264
	b	163	163
	c	191	191
	d	240	240
	e	140	140
	f	8,1	8,1
	g	8	8
	h	319	319
	M	2x40	2x40
	M*	2x40	2x40
	Ø y [max]	27	27
	Borna para cond. Sección	6	6
	Transvers. (mm²) min.-max.	-25	-25