

Caja combinada EverGUM

N.º ref. 70434

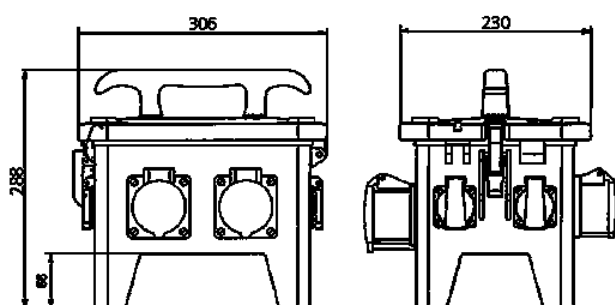


- caja de goma maciza
- amarillo de alta visibilidad RAL 1003
- precablado per l'installazione

Especificaciones técnicas

CEE 16 A, 5 p, 400 V	2
SCHUKO®	4
Conexión / cable de alimentación	• 2 m H07RN-F5G2.5 con clavija CEE 16 A, 5 p, 400 V
Grado de protección	IP 44
Protección para niños	false
Material	Goma maciza
Peso	6667 g
Longitud	306 mm
Altura	288 mm
Ancho	230 mm
Marca de verificación	EAC

Planos y dimensiones



Plano
5 MB 48a

Dim. en mm