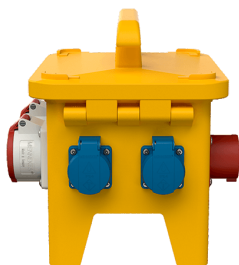


## Caja combinada EverGUM

N.º ref. 70435

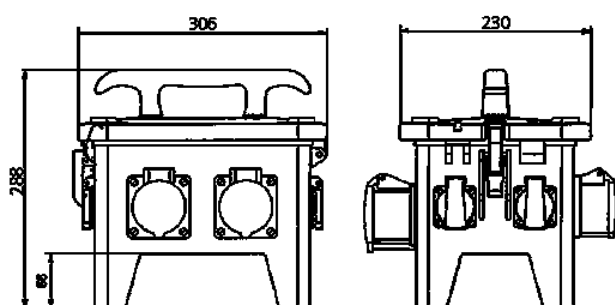


- caja de goma maciza
- amarillo de alta visibilidad RAL 1003
- precablado per l'installazione

## Especificaciones técnicas

CEE 16 A, 5 p, 400 V	2
SCHUKO®	4
Conexión / cable de alimentación	• 1 clavija para equipos 16 A, 5 p, 400 V
Grado de protección	IP 44
Protección para niños	false
Material	Goma maciza
Peso	5600 g
Longitud	306 mm
Altura	288 mm
Ancho	230 mm
Marca de verificación	EAC

## Planos y dimensiones



**Plano**  
**5 MB 48a**

**Dim. en mm**