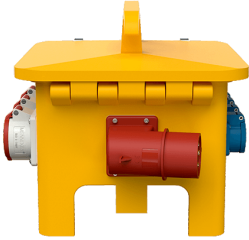


Caja combinada EverGUM

N.º ref. 70447

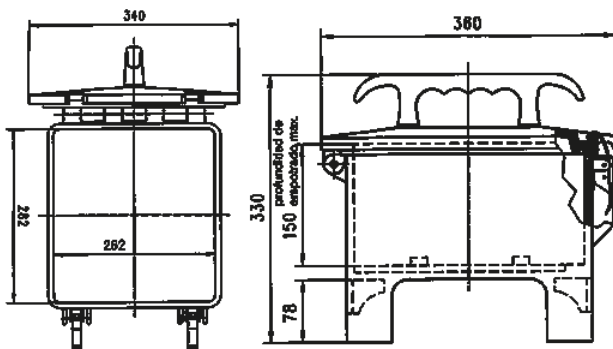


- caja de goma maciza
- amarillo de alta visibilidad RAL 1003
- precablado per l'installazione

Especificaciones técnicas

CEE 32 A, 5 p, 400 V	1
CEE 16 A, 5 p, 400 V	3
SCHUKO®	4
Protecciones	<ul style="list-style-type: none"> • 3 Neozed D 01, 3 p • 2 Neozed D 01, 1 p
Conexión / cable de alimentación	<ul style="list-style-type: none"> • 1 clavija para equipos 32 A, 5 p, 400 V
Grado de protección	IP 44
Protección para niños	false
Material	Goma maciza
Peso	6000 g
Longitud	360 mm
Altura	330 mm
Ancho	340 mm
Marca de verificación	EAC

Planos y dimensiones



Plano
5 MB 43

Dim. en mm