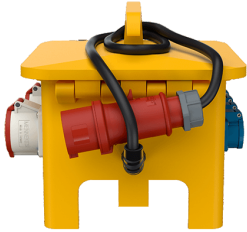


## Caja combinada EverGUM

N.º ref. 70448

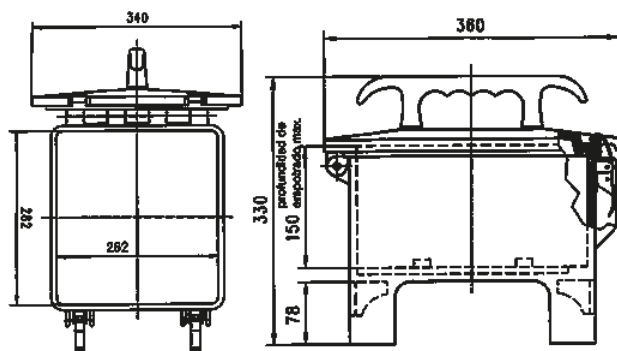


- caja de goma maciza
- amarillo de alta visibilidad RAL 1003
- precablado per l'installazione

## Especificaciones técnicas

CEE 32 A, 5 p, 400 V	1
CEE 16 A, 5 p, 400 V	1
SCHUKO®	8
Protecciones	<ul style="list-style-type: none"> <li>• 1 diferencial 40 A, 4 p, 0.03 A</li> <li>• 1 magnetotérmico 16 A, 3 p, C</li> <li>• 4 magnetotérmicos 16 A, 1 p, B</li> </ul>
Pre-fusible máx.	32 A
InA	32 A
RDF	0.95
Conexión / cable de alimentación	<ul style="list-style-type: none"> <li>• 3 m H07RN-F5G4 con clavija CEE 32 A, 5 p, 400 V</li> </ul>
Grado de protección	IP 44
Protección para niños	false
Material	Goma maciza
Peso	11525 g
Longitud	360 mm
Altura	330 mm
Ancho	340 mm
Marca de verificación	EAC

## Planos y dimensiones



**Plano  
5 MB 43**

**Dim. en mm**