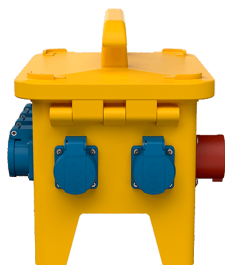


Caja combinada EverGUM

N.º ref. 70702

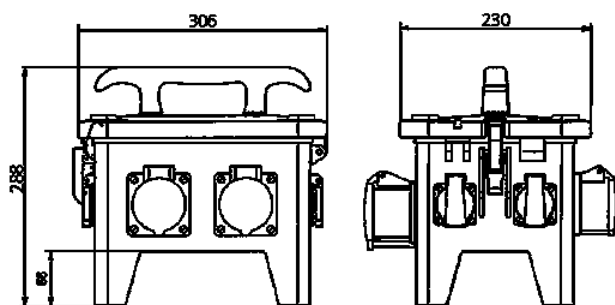


- caja de goma maciza
- amarillo de alta visibilidad RAL 1003
- precablado per l'installazione

Especificaciones técnicas

SCHUKO®	6
Protecciones	<ul style="list-style-type: none"> • 1 diferencial 40 A, 4 p, 0.03 A • 3 magnetotérmicos 16 A, 1 p, B
Pre-fusible máx.	16 A
InA	16 A
RDF	1
Conexión / cable de alimentación	<ul style="list-style-type: none"> • 1 clavija para equipos 16 A, 5 p, 400 V
Grado de protección	IP 44
Protección para niños	false
Material	Goma maciza
Peso	9850 g
Longitud	306 mm
Altura	288 mm
Ancho	230 mm
Marca de verificación	EAC

Planos y dimensiones



Plano
5 MB 48a

Dim. en mm