

Caja combinada EverGUM

N.º ref. 71063

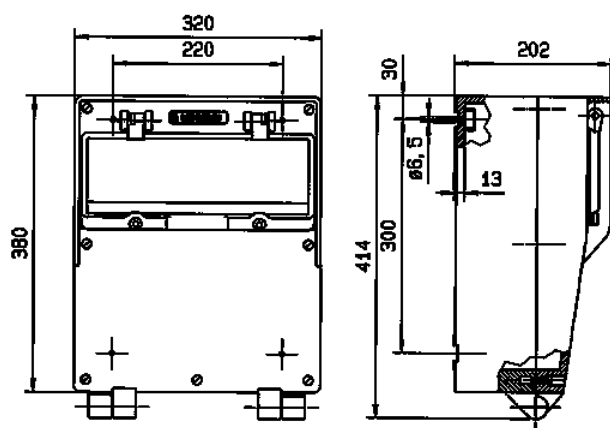


- caja de goma maciza
- amarillo de alta visibilidad, RAL 1003
- precableadas para instalación

Especificaciones técnicas

CEE 63 A, 5 p, 400 V	1
CEE 32 A, 5 p, 400 V	1
CEE 16 A, 5 p, 400 V	1
SCHUKO®	4
Protecciones	<ul style="list-style-type: none"> • 1 diferencial 63 A, 4 p, 0.03 A • 1 magnetotérmico 32 A, 3 p, C • 1 magnetotérmico 16 A, 3 p, C • 2 magnetotérmicos 16 A, 1 p, B
Pre-fusible máx.	63 A
InA	57 A
RDF	0.4
Conexión / cable de alimentación	<ul style="list-style-type: none"> • para 2 cables de 5 x 25 mm²
Grado de protección	IP 44
Protección para niños	false
Material	Goma maciza
Peso	11600 g
Altura	380 mm
Ancho	320 mm
Marca de verificación	EAC

Planos y dimensiones



**Plano
5 MB 41**

Dim. en mm