

Base mural
N.º ref. 7150

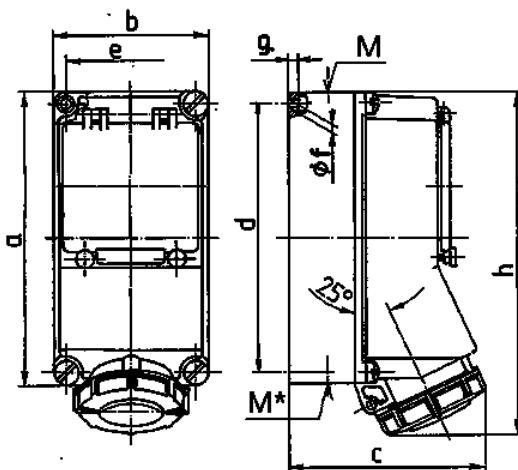


- Contacto roscado
- con interruptor diferencial (0,03 A)
- Otros diferenciales previa solicitud

Especificaciones técnicas

Amperios	16 A
Polos	5 p
Voltios	400 V
Sentido horario	6 h
Hertzios	50-60 Hz
Técnica de conexión	bornas de tornillo
Contactos	estándar
Grado de protección	IP 67
Material	plástico
Peso	1388 g
Marca de verificación	EAC, CQC

Planos y dimensiones



Plano 1 MB 378	Amp. Polos	16			32	
		3	4	5	4	5
Dim. en mm	a	225	225	225	225	225
	b	118	118	118	118	118
	c	144	146	147	152	153
	d	208	208	208	208	208
	e	101	101	101	101	101
	f	6,3	6,3	6,3	6,3	6,3
	g	8	8	8	8	8
	h	252	255	259	268	274
	M	1x25 y 1x32			1x25 y 1x32	
	M*	2x25	2x25	2x25	2x25	2x25
	Ø y [max]	25	25	25	25	25
	Borna para cond. Sección	1,5	1,5	1,5	2,5	2,5
	Transvers. (mm ²) mín.-max.	-4	-4	-4	-10	-10