

**Prolongador**  
N.º ref. 716A

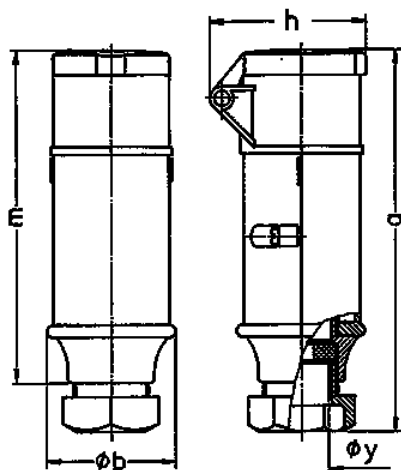


- Contacto roscado
- Prensaestopas roscado para cable

**Especificaciones técnicas**

Amperios	16 A
Polos	3 p
Voltios	20-25, 40-50 V
Sentido horario	4 h
Hertzios	100-200 Hz
Técnica de conexión	bornas de tornillo
Contactos	estándar
Grado de protección	IP 44
Peso	227 g
Marca de verificación	EAC, CQC

**Planos y dimensiones**



Plano	Amp. Polos	16		32	
		2	3	2	3
3 MB 36					
Dim. en mm	a	164	164	164	164
	b	55	55	55	55
	h	67	67	67	67
	m	142	142	142	142
	y	24,7	24,7	24,7	24,7
Borna para cond. Sección		4	4	4	4
Transvers. (mm <sup>2</sup> ) min.-max.		—10	—10	—10	—10