

## Base mural

N.º ref. 7311

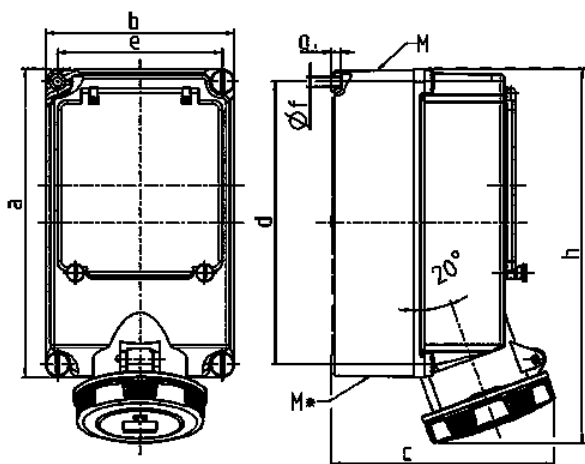


- Contacto roscado
- X-CONTACT®
- con portafusibles de 3 polos D 02

## Especificaciones técnicas

Amperios	63 A
Polos	5 p
Voltios	400 V
Sentido horario	6 h
Hertzios	50-60 Hz
Técnica de conexión	bornas de tornillo
Contactos	X-CONTACT®
Grado de protección	IP 67
Material	plástico
Peso	2432 g
Marca de verificación	CQC

## Planos y dimensiones



Plano	Amp.	63	
		4	5
<b>1 MB 619</b>	<b>Polos</b>		
<b>Dim. en mm</b>	<b>a</b>	264	264
	<b>b</b>	163	163
	<b>c</b>	191	191
	<b>d</b>	240	240
	<b>e</b>	140	140
	<b>f</b>	8,1	8,1
	<b>g</b>	8	8
	<b>h</b>	319	319
	<b>M</b>	40	40
	<b>M*</b>	2x40	2x40
	<b>Ø y [max]</b>	27	27
	<b>Borna para cond. Sección</b>	6	6
	<b>Transvers. (mm²) mín.-max.</b>	-25	-25