

## Clavija AM-TOP®

N.º ref. 742

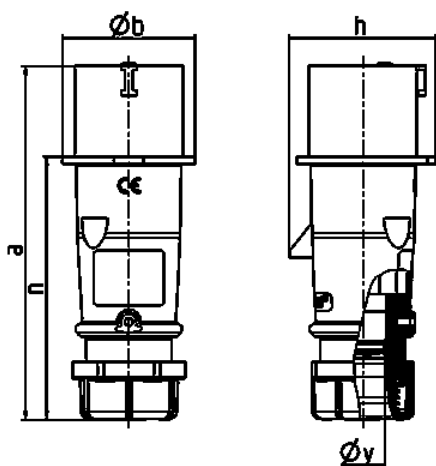


- Contacto roscado
- Portacontactos altamente resistente al calor
- Contactos niquelados
- Carcasa de una pieza
- Prensaestopas roscado con junta de estanqueidad
- Dispositivo antitracción y protección contra pliegues del cable

## Especificaciones técnicas

Amperios	16 A
Polos	7 p
Voltios	400 V
Sentido horario	6 h
Hertzios	50-60 Hz
Técnica de conexión	bornas de tornillo
Contactos	contactos niquelados, portacontactos altamente resistente al calor
Grado de protección	IP 44
Peso	195 g
Marca de verificación	EAC, CQC

## Planos y dimensiones



Plano	Amp. Polos	16		32	
		7		7	
2 MB 217					
Dim. en mm	a		147		180
	b		67		77
	h		76		89,5
	n		110		135
	y		16		22
Borna para cond. Sección			1		2,5
Transvers. (mm <sup>2</sup> ) min.-max.			-2,5		-6