

Clavija AM-TOP®

N.º ref. 744

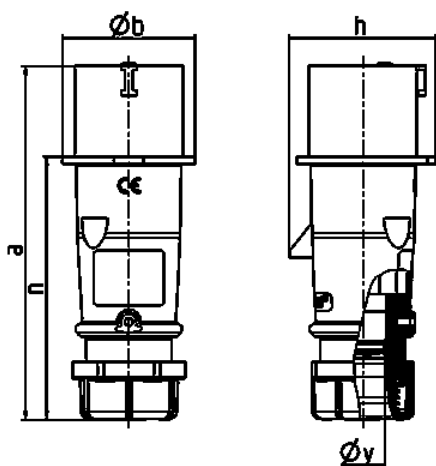


- Contacto roscado
- Portacontactos altamente resistente al calor
- Contactos niquelados
- Carcasa de una pieza
- Prensaestopas roscado con junta de estanqueidad
- Dispositivo antitracción y protección contra pliegues del cable

Especificaciones técnicas

| | |
|-----------------------|--|
| Amperios | 32 A |
| Polos | 7 p |
| Voltios | 400 V |
| Sentido horario | 6 h |
| Hertzios | 50-60 Hz |
| Técnica de conexión | bornas de tornillo |
| Contactos | contactos niquelados, portacontactos altamente resistente al calor |
| Grado de protección | IP 44 |
| Peso | 298 g |
| Marca de verificación | EAC, CQC |

Planos y dimensiones



| Plano | Amp. Polos | 16 | 32 |
|---|---------------|------|------|
| | | 7 | 7 |
| 2 MB 217 | | | |
| Dim. en mm | a | 147 | 180 |
| | b | 67 | 77 |
| | h | 76 | 89,5 |
| | n | 110 | 135 |
| | y | 16 | 22 |
| Borna para cond. Sección | | 1 | 2,5 |
| Transvers. (mm ²) min.-max. | | -2,5 | -6 |