

Prolongador AM-TOP®

N.º ref. 745

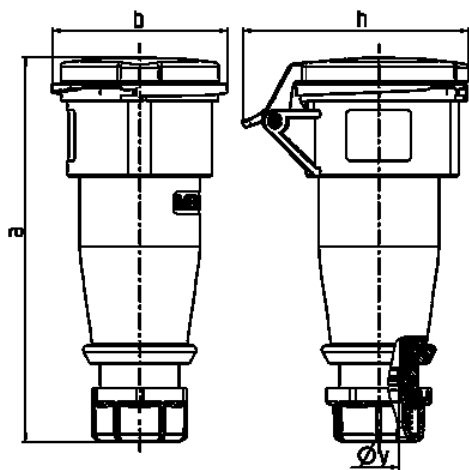


- Contacto roscado
- Portacontactos altamente resistente al calor
- Contactos niquelados
- Carcasa de una pieza
- Prensaestopas roscado con junta de estanqueidad
- Dispositivo antitracción y protección contra pliegues del cable

Especificaciones técnicas

Amperios	16 A
Polos	7 p
Voltios	230 V
Sentido horario	9 h
Hertzios	50-60 Hz
Técnica de conexión	bornas de tornillo
Contactos	portacontactos altamente resistente al calor, contactos niquelados
Grado de protección	IP 44
Peso	241 g
Marca de verificación	EAC, CQC

Planos y dimensiones



Plano	Amp.	16	32
3 MB 63	Polos	7	7
Dim. en mm	a	167	208
	b	76	89
	h	98	108
	y	16	22
Borna para cond. Sección		1	2,5
Transvers. (mm ²) min.-max.		—2,5	—6