

Base mural
N.º ref. 75111

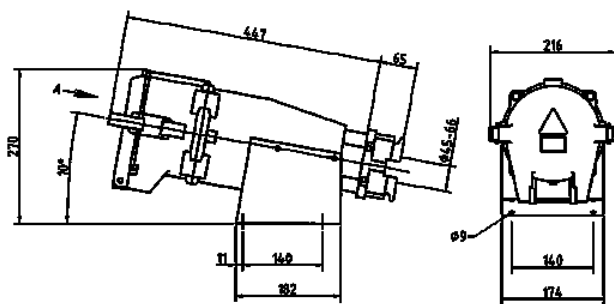


- Contacto roscado
- Fijación exterior
- Entrada de cables superior
- con prensaestopas roscado
- También disponible (previa solicitud) como modelo resistente al agua de mar

Especificaciones técnicas

Amperios	250 A
Polos	5 p
Voltios	400 V
Sentido horario	6 h
Hertzios	50-60 Hz
Técnica de conexión	bornas de tornillo
Contactos	estándar
Grado de protección	IP 67
Peso	11240 g
Marca de verificación	EAC

Planos y dimensiones



Plano
1 MB 389/1

Dim. en mm