

Panel mounted inlet

N.º ref. 75326

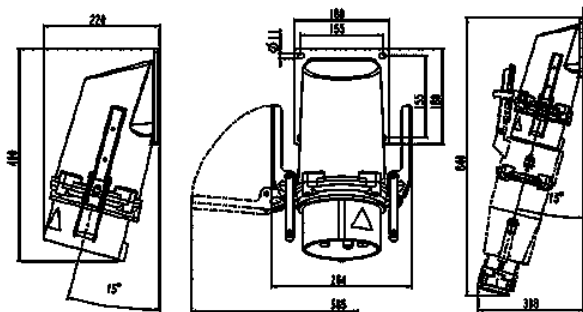


- 15° inclination
- seawater resistant design are available on request

Especificaciones técnicas

Amperios	250 A
Polos	5 p
Voltios	400 V
Sentido horario	6 h
Hertzios	50-60 Hz
Técnica de conexión	bornas de tornillo
Contactos	estándar
Grado de protección	IP 67
Peso	8500 g

Planos y dimensiones



**Plano
2 MB 248**

Dim. en mm