

Base mural

N.º ref. 7628

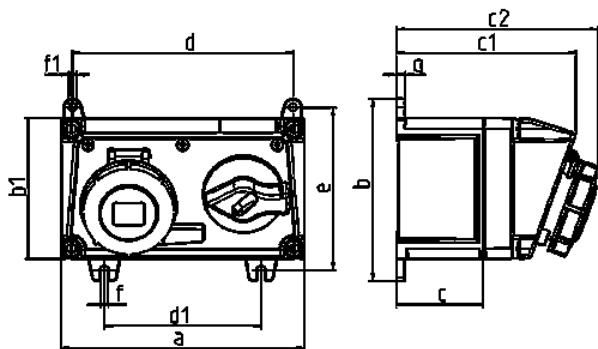


- Contacto roscado
- Ejecución horizontal
- Desconectable
- Bloqueo mecánico DUO
- Se cierra con candado

Especificaciones técnicas

| | |
|-----------------------|--------------------|
| Amperios | 32 A |
| Polos | 3 p |
| Voltios | 110 V |
| Sentido horario | 4 h |
| Hertzios | 50-60 Hz |
| Técnica de conexión | bornas de tornillo |
| Contactos | estándar |
| Grado de protección | IP 67 |
| Material | plástico |
| Peso | 1612 g |
| Marca de verificación | EAC |

Planos y dimensiones



| Plano 1 MB 551 Dim. en mm | Amp. Polos | 16 | | | 32 | | |
|---------------------------------|---------------|-----|-----|-----|-----|-----|-----|
| | | 3 | 4 | 5 | 3 | 4 | 5 |
| a | | 225 | 225 | 225 | 225 | 225 | 225 |
| b | | 168 | 168 | 168 | 168 | 168 | 168 |
| b1 | | 130 | 130 | 130 | 130 | 130 | 130 |
| c | | 80 | 80 | 80 | 80 | 80 | 80 |
| c1 | | 166 | 166 | 166 | 166 | 166 | 166 |
| c2 | | 182 | 185 | 186 | 197 | 197 | 198 |
| d | | 204 | 204 | 204 | 204 | 204 | 204 |
| d1 | | 145 | 145 | 145 | 145 | 145 | 145 |
| e | | 150 | 150 | 150 | 150 | 150 | 150 |
| f | | 7 | 7 | 7 | 7 | 7 | 7 |
| f1 | | Ø7 | Ø7 | Ø7 | Ø7 | Ø7 | Ø7 |
| g | | 8 | 8 | 8 | 8 | 8 | 8 |