

## Base mural

N.º ref. 768

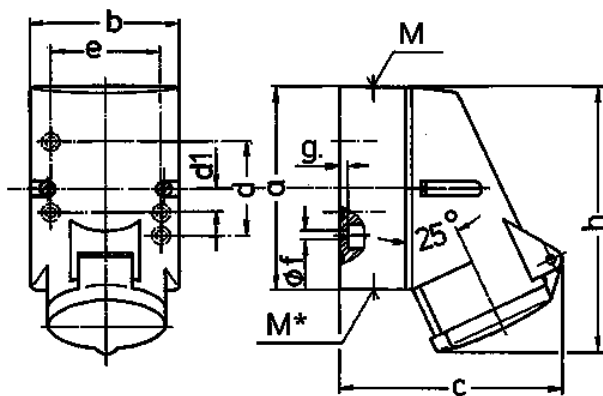


- Contacto roscado
- Fijación interior
- Una entrada de cables superior y dos ciegas (para cortar) inferiores con 4 polos la carcasa inferior gira 180°

## Especificaciones técnicas

Amperios	16 A
Polos	4 p
Voltios	Transformador de aislamiento
Sentido horario	12 h
Técnica de conexión	bornas de tornillo
Contactos	estándar
Grado de protección	IP 44
Peso	240 g

## Planos y dimensiones



Plano	Amp.	16		
		3	4	5
<b>1 MB 209</b>	<b>Polos</b>			
<b>Dím. en mm</b>	<b>a</b>	87	100	100
	<b>b</b>	64	75	75
	<b>c</b>	99	110	113
	<b>d</b>	40	-	-
	<b>d1</b>	-	11	11
	<b>e</b>	50	59	59
	<b>f</b>	4,5	5	5
	<b>g</b>	4	4	4
	<b>h</b>	115	125	128
	<b>M</b>	20	20	20
	<b>M*</b>	20 entrada ciega para cortar		
	<b>Ø y (max)</b>	15	15	15
	<b>Borna para cond. Sección</b>	1,5	1,5	1,5
	<b>Transvers. (mm²) min.-max.</b>	-4	-4	-4