

Clavija ProTOP®

N.º ref. 777

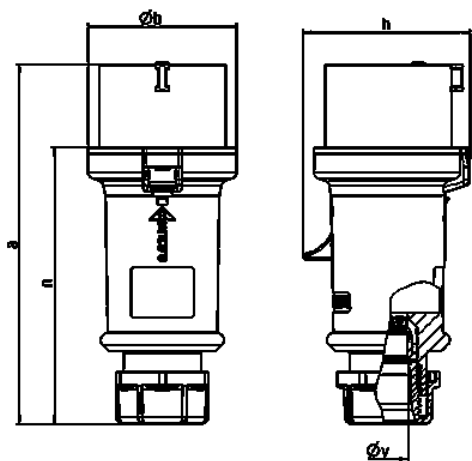


- Contacto roscado
- Prensaestopas roscado con junta de estanqueidad
- Dispositivo antitracción y protección contra pliegues del cable
- Carcasa con cierre roscado y gatillo de seguridad

Especificaciones técnicas

Amperios	32 A
Polos	5 p
Voltios	500 V
Sentido horario	7 h
Hertzios	50-60 Hz
Técnica de conexión	bornas de tornillo
Contactos	estándar
Grado de protección	IP 44
Peso	293 g
Marca de verificación	EAC

Planos y dimensiones



Plano	Amp. Polos	16			32		
		3	4	5	3	4	5
2 MB 214							
Dim. en mm	a	148	160	160	197	197	197
	b	55	65,6	65,6	75	75	75
	h	61	72,5	72,5	80,5	80,5	85
	n	112	123,5	123,5	152	152	152
	y	14,5	16	16	22	22	22
	Borna para cond. Sección	1	1	1	2,5	2,5	2,5
	Transvers. (mm²) min.-max.	-2,5	-2,5	-2,5	-6	-6	-6