

Base semiempotrable

N.º ref. 808A

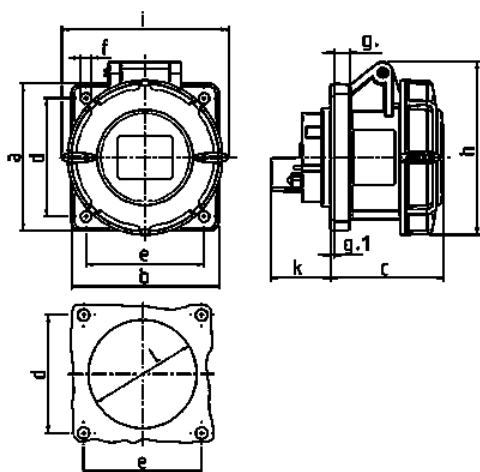


- Contacto roscado recta

Especificaciones técnicas

Amperios	32 A
Polos	3 p
Voltios	Transformador de aislamiento
Sentido horario	12 h
Técnica de conexión	bornas de tornillo
Contactos	estándar
Grado de protección	IP 67
Junta de goma	85x75 mm
Agujero de fijación	60x60 mm
Peso	236 g
Marca de verificación	VDE, EAC, CQC

Planos y dimensiones



Plano 1 MB 141	Amp. Polos	16			32		
		3	4	5	3	4	5
Dim. en mm	a	75	75	75	85	85	85
	b	75	75	75	75	75	75
	c	60	61	61	70	70	72
	d	60	60	60	60	60	60
	e	60	60	60	60	60	60
	f	5,5	5,5	5,5	5,5	5,5	5,5
	g	8	8	8	8	8	8
	g.1	2	2	2	2	2	2
	h	83	88	95	99	99	105
	i	78	85	96	103	103	110
	k	31	32	32	39	39	39
	l	43	52	54	58	58	65
Borna para cond.	Sección	1,5	1,5	1,5	2,5	2,5	2,5
Transvers. (mm ²)	min.-max.	-4	-4	-4	-10	-10	-10