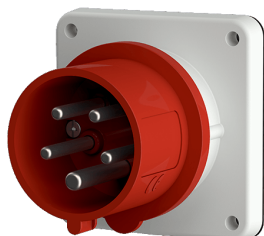


Clavija semiempotrable

N.º ref. 815

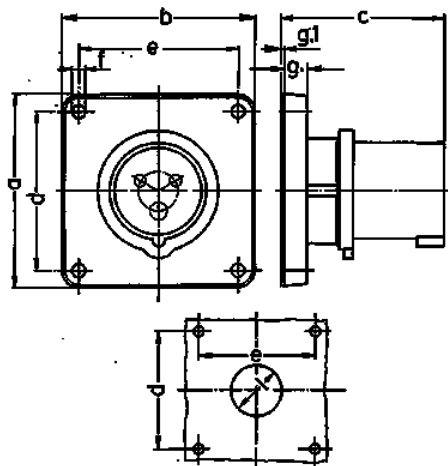


- Contacto roscado
- Contactos niquelados
- El cliente deberá colocar un saliente de anclaje para asegurar el enganche de la tapa abatible del prolongador

Especificaciones técnicas

| | |
|-----------------------|----------------------|
| Amperios | 16 A |
| Polos | 5 p |
| Voltios | 400 V |
| Sentido horario | 6 h |
| Hertzios | 50-60 Hz |
| Técnica de conexión | bornas de tornillo |
| Contactos | contactos niquelados |
| Grado de protección | IP 44 |
| Peso | 172 g |
| Marca de verificación | EAC, CQC, VDE (ÜG) |

Planos y dimensiones



| Plano | Amp. | 16 | | | 32 | | |
|-------------------|-----------------------------------|------|------|------|------|------|------|
| | | 3 | 4 | 5 | 3 | 4 | 5 |
| 2 MB 173/2 | Polos | | | | | | |
| Dim. en mm | a | 85,7 | 85,7 | 85,7 | 85,7 | 85,7 | 85,7 |
| | b | 85,7 | 85,7 | 85,7 | 85,7 | 85,7 | 85,7 |
| | c | 72 | 72 | 72 | 90 | 90 | 90 |
| | d | 69,5 | 69,5 | 69,5 | 69,5 | 69,5 | 69,5 |
| | e | 69,5 | 69,5 | 69,5 | 69,5 | 69,5 | 69,5 |
| | f | 5,5 | 5,5 | 5,5 | 5,5 | 5,5 | 5,5 |
| | g. | 11 | 11 | 11 | 11 | 11 | 11 |
| | g.1 | 2 | 2 | 2 | 2 | 2 | 2 |
| | l | 32 | 36 | 36 | 47 | 47 | 47 |
| | Borna para cond. Sección | 1,5 | 1,5 | 1,5 | 2,5 | 2,5 | 2,5 |
| | Transvers. (mm²) min.-max. | -4 | -4 | -4 | -10 | -10 | -10 |