

## Caja combinada empotrado

N.º ref. 84374

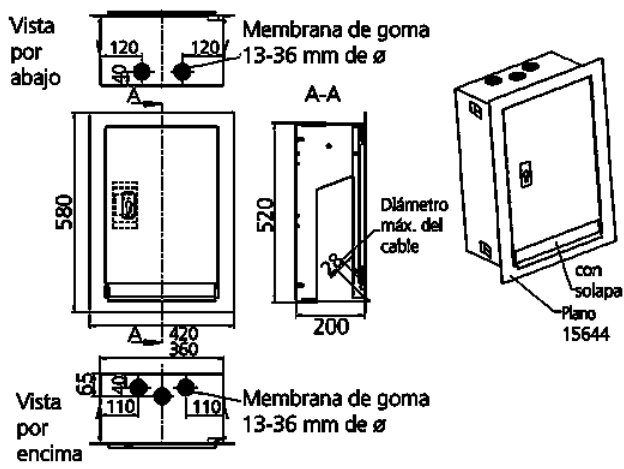


- acero inoxidable (material 1.4301)
- Puerta y marco de acero inoxidable pulido (K240)
- caja empotrable de acero inoxidable
- bajo pedido: material 1.4571
- IP 43 con la puerta cerrada

## Especificaciones técnicas

CEE 32 A, 5 p, 400 V	1
CEE 16 A, 5 p, 400 V	1
SCHUKO®	2
Protecciones	<ul style="list-style-type: none"> <li>• 1 diferencial 63 A, 4 p, 0.03 A</li> <li>• 1 magnetotérmico 32 A, 3 p, C</li> <li>• 1 magnetotérmico 16 A, 3 p, C</li> <li>• 2 magnetotérmicos 16 A, 1 p, B</li> </ul>
Pre-fusible máx.	100 A
InA	44 A
RDF	0.7
Conexión / cable de alimentación	<ul style="list-style-type: none"> <li>• para 2 cables de 5 x 25 mm<sup>2</sup></li> </ul>
Grado de protección	IP 43
Protección para niños	false
Material	Metal
Peso	19000 g
Altura	520 mm
Ancho	360 mm
Profundidad	200 mm
Marca de verificación	EAC

## Planos y dimensiones



**Plano**  
**1 MB 430**

**Dim. en mm**