

Clavija mural

N.º ref. 847

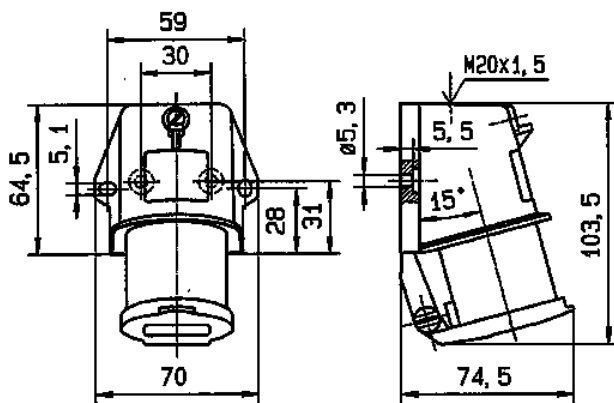


- Contacto roscado
- Con tapa abatible
- Fijación interior o exterior

Especificaciones técnicas

Amperios	16 A
Polos	3 p
Voltios	230 V
Sentido horario	6 h
Hertzios	50-60 Hz
Técnica de conexión	bornas de tornillo
Contactos	estándar
Grado de protección	IP 44
Peso	141 g
Marca de verificación	VDE, EAC, CQC

Planos y dimensiones



Plano
2 MB 212

Dim. en mm