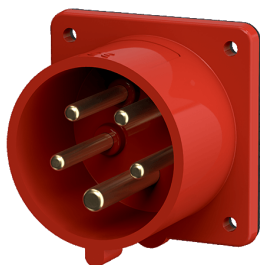


## Clavija semiempotrable con inversor de fases

N.º ref. 854

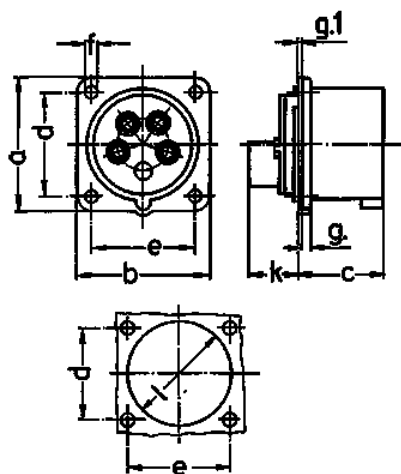


- Contacto roscado
- El cliente deberá colocar un saliente de anclaje para asegurar el enganche de la tapa abatible del prolongador

## Especificaciones técnicas

Amperios	16 A
Polos	5 p
Voltios	400 V
Sentido horario	6 h
Hertzios	50-60 Hz
Técnica de conexión	bornas de tornillo
Contactos	estándar
Grado de protección	IP 44
Peso	127 g
Marca de verificación	EAC, VDE (ÜG)

## Planos y dimensiones



Plano	Amp.	16
<b>2 MB 68/853</b>	<b>Polos</b>	<b>5</b>
<b>Dím. en mm</b>	<b>a</b>	75
	<b>b</b>	75
	<b>c</b>	42
	<b>d</b>	60
	<b>e</b>	60
	<b>f</b>	5,5
	<b>g.</b>	7,3
	<b>g.1</b>	2
	<b>k</b>	13
	<b>l</b>	52
<b>Borna para cond. Sección</b>		1
<b>Transvers. (mm²) min.-max.</b>		-2,5