

## Base semiempotrable

N.º ref. 857

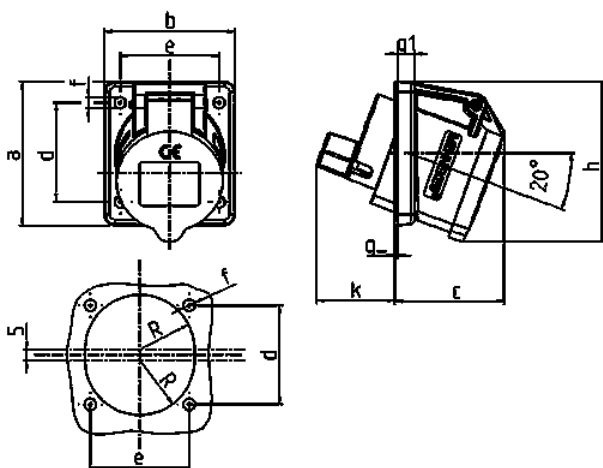


- Contacto roscado
- Medidas del marco reducidas
- Inclinación de 20°

## Especificaciones técnicas

Amperios	16 A
Polos	3 p
Voltios	230 V
Sentido horario	6 h
Hertzios	50-60 Hz
Técnica de conexión	bornas de tornillo
Contactos	estándar
Grado de protección	IP 44
Junta de goma	68x62 mm
Agujero de fijación	47x47 mm
Inclinación	20 °
Peso	122 g
Marca de verificación	VDE

## Planos y dimensiones



Plano	Amp.	16
<b>1 MB 472</b>	<b>Polos</b>	<b>3</b>
<b>Dim. en mm</b>	<b>a</b>	68
	<b>b</b>	62
	<b>c</b>	52
	<b>d</b>	47
	<b>e</b>	47
	<b>f</b>	5,5
	<b>g.</b>	8
	<b>g.1</b>	1,5
	<b>h</b>	76
	<b>k</b>	37
	<b>R</b>	26
<b>Borna para cond. Sección</b>		1,5
<b>Transvers. (mm²) min.-max.</b>		—4