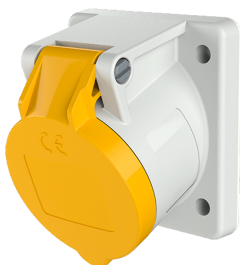


Base semiempotrable

N.º ref. 858

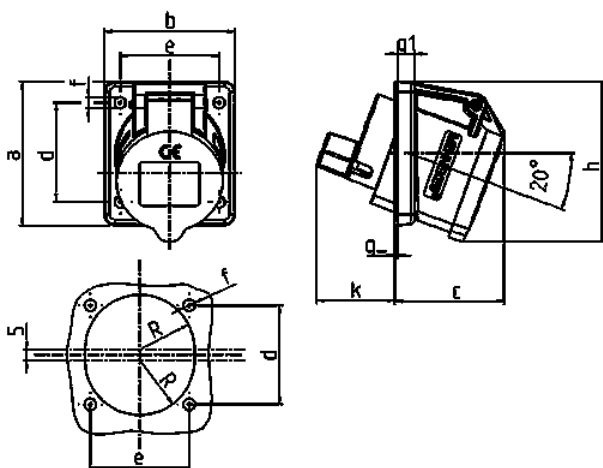


- Contacto roscado
- Medidas del marco reducidas
- Inclinación de 20°

Especificaciones técnicas

Amperios	16 A
Polos	3 p
Voltios	110 V
Sentido horario	4 h
Hertzios	50-60 Hz
Técnica de conexión	bornas de tornillo
Contactos	estándar
Grado de protección	IP 44
Junta de goma	68x62 mm
Agujero de fijación	47x47 mm
Inclinación	20 °
Peso	122 g
Marca de verificación	VDE

Planos y dimensiones



Plano	Amp.	16
1 MB 472	Polos	3
Dim. en mm	a	68
	b	62
	c	52
	d	47
	e	47
	f	5,5
	g.	8
	g.1	1,5
	h	76
	k	37
	R	26
Borna para cond. Sección		1,5
Transvers. (mm²) min.-max.		—4