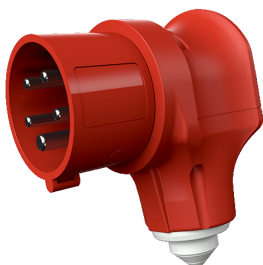


Inversor de fases VarioTOP®

N.º ref. 859

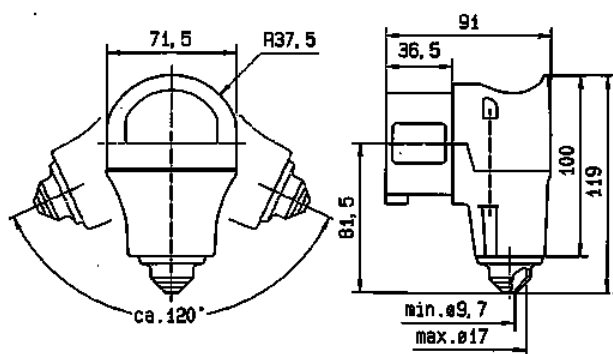


- Contacto roscado
- Entrada de cable giratoria 60° a izquierda y derecha
- Protección contra pliegues del cable
- Capuchón de entrada de cables en color rojo
- Puede utilizarse con bases Cepex

Especificaciones técnicas

Amperios	16 A
Polos	5 p
Voltios	400 V
Sentido horario	6 h
Hertzios	50-60 Hz
Técnica de conexión	bornas de tornillo
Contactos	contactos niquelados
Grado de protección	IP 44
Peso	182 g
Marca de verificación	EAC, CQC

Planos y dimensiones



Plano
2 MB 208

Dim. en mm