

Caja combinada AMAXX®

N.º ref. 920033

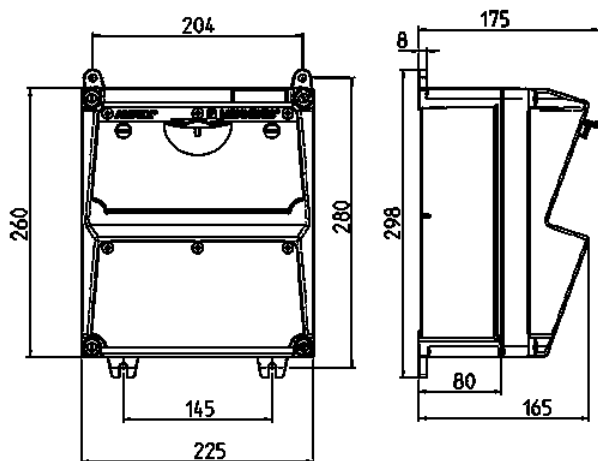


- precablado per l'installazione
- articulada en el lateral
- caja e inserto fabricados en AMAPLAST
- fusibles detrás de una cubierta transparente

Especificaciones técnicas

| | | |
|----------------------------------|----------|--|
| SCHUKO® | 4 | |
| Protecciones | | • 1 diferencial 25 A, 2 p, 0.03 A |
| Pre-fusible máx. | 16 A | |
| InA | 16 A | |
| RDF | 1 | |
| Conexión / cable de alimentación | | • 2 m H07RN-F3G1.5 con clavija SCHUKO® 16 A, 230 V |
| Grado de protección | IP 44 | |
| Protección para niños | false | |
| Material | plástico | |
| Peso | 2140 g | |
| Altura | 260 mm | |
| Ancho | 225 mm | |
| Marca de verificación | EAC | |

Planos y dimensiones



Plano 1 MB 521

Medidas de profundidad con diferentes configuraciones.

| Bases | Protección | Profundidad |
|--------------------|------------|-------------|
| SCHUKO® 16A, 230 V | IP 44 | 175 mm |
| | IP 67 | 194 mm |
| CEE 16A, 3p, 230V | IP 44 | 204 mm |
| | IP 67 | 205 mm |
| CEE 16A, 5p, 400V | IP 44 | 209 mm |
| | IP 67 | 213 mm |
| CEE 32A, 5p, 400V | IP 44 | 221 mm |
| | IP 67 | 227 mm |
| CEE 63A, 5p, 400V | IP 44 | 248 mm |
| | IP 67 | 248 mm |

Entradas de cable: cerrado para cortar. 2 x M 32 cada una en la parte superior e inferior, 2 x M 20 cada una en la parte superior e inferior para cortar.