

DELTA-BOX

N.º ref. 92602NF

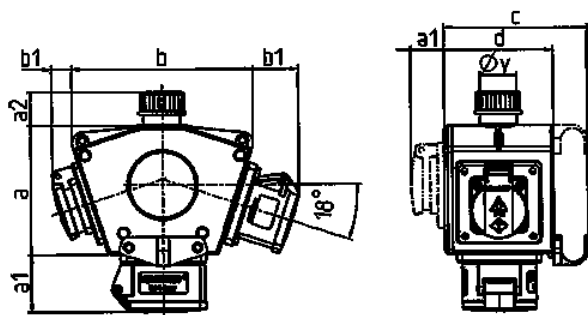


- precablados per l'installazione
- con abrazaderas antitracción
- caja e inserto fabricados en AMAPLAST

Especificaciones técnicas

| | |
|----------------------------------|--|
| Normas francesas / belgas | 4 |
| Conexión / cable de alimentación | • para 1 cable de 5 x 10 mm ² |
| Grado de protección | IP 44 |
| Protección para niños | false |
| Material | plástico |
| Peso | 751 g |

Planos y dimensiones



| 3 MB 44 | | | |
|---------|----------------------|-------|--------------|
| Imagen | Bases | IP | Dim. |
| a | | | 114,0 mm |
| a1 | SCHUKO®, 16 A, 230 V | IP 44 | max. 30,0 mm |
| a1 | CEE 16 A, 3 p, 230 V | IP 44 | 52,7 mm |
| a1 | CEE 16 A, 5 p, 400 V | IP 44 | 50,5 mm |
| a1 | CEE 32 A, 5 p, 400 V | IP 44 | 64,0 mm |
| a2 | | | 30,0 mm |
| b | | | 160,0 mm |
| b1 | SCHUKO®, 16 A, 230 V | IP 44 | max. 18,0 mm |
| b1 | CEE 16 A, 3 p, 230 V | IP 44 | 42,0 mm |
| b1 | CEE 16 A, 5 p, 400 V | IP 44 | 40,0 mm |
| b1 | CEE 32 A, 5 p, 400 V | IP 44 | 53,2 mm |
| c | | | 133,0 mm |
| d | | | 97,0 mm |
| y | | | 17,0 mm |