

## Caja combinada AMAXX®

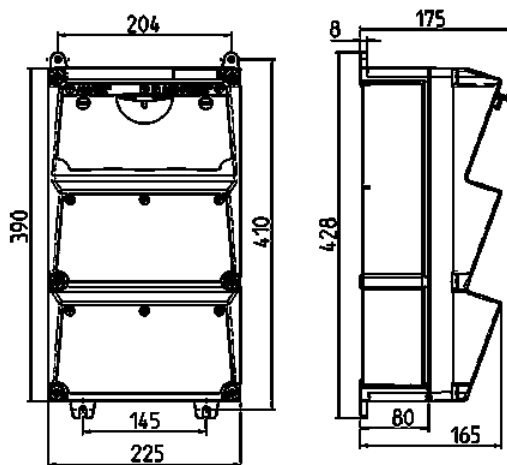
N.º ref. 930030



### Especificaciones técnicas

CEE 32 A, 5 p, 400 V	1	
CEE 16 A, 5 p, 400 V	1	
SCHUKO®	3	
Protecciones		<ul style="list-style-type: none"> <li>• 1 magnetotérmico 32 A, 3 p, C</li> <li>• 1 magnetotérmico 16 A, 3 p, C</li> <li>• 3 magnetotérmicos 16 A, 1 p, C</li> </ul>
Pre-fusible máx.	63 A	
InA	54 A	
RDF	0.85	
Conexión / cable de alimentación		• para 2 cables de 5 x 25 mm <sup>2</sup>
Grado de protección	IP 44	
Protección para niños	false	
Material	plástico, alta resistencia a los productos químicos	
Peso	4850 g	
Altura	390 mm	
Ancho	225 mm	
Marca de verificación	EAC	

### Planos y dimensiones



**Plano 1 MB 522**

Medidas de profundidad con diferentes configuraciones.

Bases	Protección	Profundidad
SCHUKO® 16A, 230 V	IP 44	175 mm
	IP 67	194 mm
CEE 16A, 3p, 230V	IP 44	204 mm
	IP 67	205 mm
CEE 16A, 5p, 400V	IP 44	209 mm
	IP 67	213 mm
CEE 32A, 5p, 400V	IP 44	221 mm
	IP 67	227 mm
CEE 63A, 5p, 400V	IP 44	248 mm
	IP 67	248 mm

Entradas de cable: cerrado para cortar. 2 x M 40 cada una en la parte superior e inferior, 2 x M 20 cada una en la parte superior e inferior para cortar.