

## Caja combinada AMAXX®

N.º ref. 936522

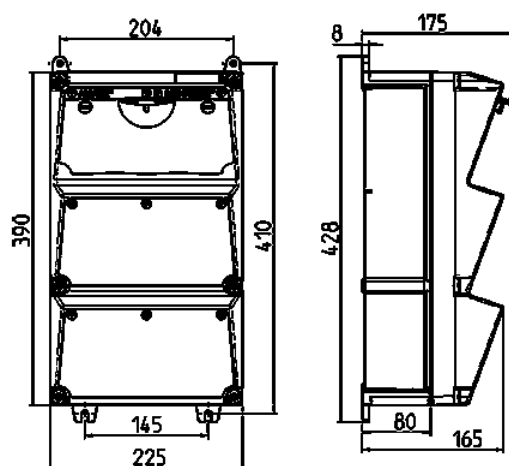


- precablado per l'installazione
- articulada en el lateral
- caja e inserto fabricados en AMAPLAST
- fusibles detrás de una cubierta transparente

## Especificaciones técnicas

CEE 32 A, 4 p, 400 V	2
CEE 16 A, 3 p, 230 V	2
Protecciones	<ul style="list-style-type: none"> <li>• 2 magnetotérmicos 32 A, 3 p, C</li> <li>• 2 magnetotérmicos 16 A, 1 p, C</li> </ul>
Pre-fusible máx.	63 A
InA	60 A
RDF	0.75
Conexión / cable de alimentación	<ul style="list-style-type: none"> <li>• Para 1 cable de 5 x 10 mm<sup>2</sup></li> </ul>
Grado de protección	IP 67
Protección para niños	false
Material	plástico
Peso	4890 g
Altura	390 mm
Ancho	225 mm

## Planos y dimensiones



### Plano 1 MB 522

Medidas de profundidad con diferentes configuraciones.

Bases	Protección	Profundidad
SCHUKO® 16A, 230 V	IP 44	175 mm
	IP 67	194 mm
CEE 16A, 3p, 230V	IP 44	204 mm
	IP 67	205 mm
CEE 16A, 5p, 400V	IP 44	209 mm
	IP 67	213 mm
CEE 32A, 5p, 400V	IP 44	221 mm
	IP 67	227 mm
CEE 63A, 5p, 400V	IP 44	248 mm
	IP 67	248 mm

Entradas de cable: cerrado para cortar. 2 x M 40 cada una en la parte superior e inferior, 2 x M 20 cada una en la parte superior e inferior para cortar.