

**Caja combinada AMAXX®**  
N.º ref. 940041

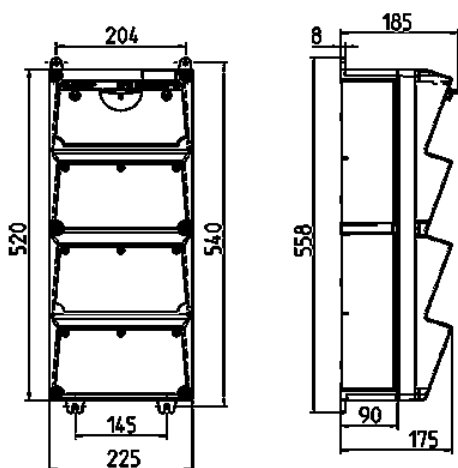


- precablado per l'installazione
- articulada en el lateral
- caja e inserto fabricados en AMAPLAST
- fusibles detrás de una cubierta transparente

**Especificaciones técnicas**

CEE 16 A, 5 p, 400 V	2
SCHUKO®	3
Protecciones	<ul style="list-style-type: none"> <li>• 1 diferencial 40 A, 4 p, 0.03 A</li> <li>• 2 magnetotérmicos 16 A, 3 p+N, C</li> <li>• 3 magnetotérmicos 16 A, 1 p, C</li> </ul>
Pre-fusible máx.	40 A
InA	38 A
RDF	0.8
Conexión / cable de alimentación	• para 2 cables de 5 x 25 mm <sup>2</sup>
Grado de protección	IP 44
Protección para niños	false
Material	plástico
Peso	6000 g
Altura	520 mm
Ancho	225 mm

**Planos y dimensiones**



**Plano 1 MB 523**

Medidas de profundidad con diferentes configuraciones.

Bases	Protección	Profundidad
SCHUKO® 16A, 230 V	IP 44	186 mm
	IP 67	208 mm
CEE 16A, 3p, 230V	IP 44	216 mm
	IP 67	220 mm
CEE 16A, 5p, 400V	IP 44	222 mm
	IP 67	226 mm
CEE 32A, 5p, 400V	IP 44	231 mm
	IP 67	236 mm
CEE 63A, 5p, 400V	IP 44	260 mm
	IP 67	260 mm

Entradas de cable: cerrado para cortar. 2 x M 40 cada una en la parte superior e inferior, 2 x M 20 cada una en la parte superior e inferior para cortar.