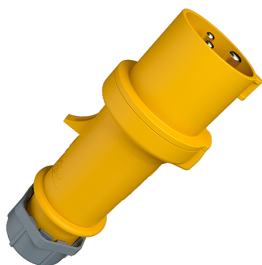


## Clavija StarTOP® con SafeCONTACT

N.º ref. 947

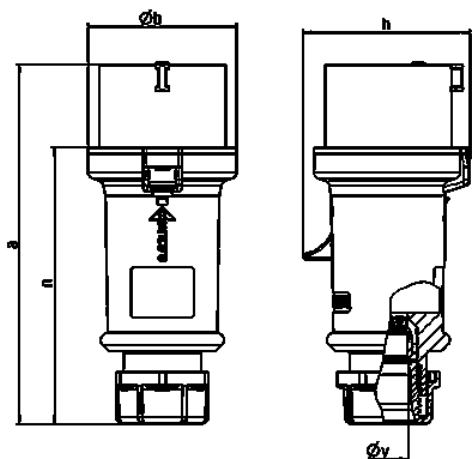


- Sin tornillos, con técnica de desplazamiento de aislamiento
- Prensaestopas roscado con junta de estanqueidad
- Dispositivo antitracción y protección contra pliegues del cable
- Carcasa con cierre roscado y gatillo de seguridad

### Especificaciones técnicas

Amperios	16 A
Polos	3 p
Voltios	110 V
Sentido horario	4 h
Hertzios	50-60 Hz
Técnica de conexión	sin tornillos - SafeCONTACT
Contactos	estándar
Grado de protección	IP 44
Peso	151 g
Marca de verificación	VDE, EAC, CQC

### Planos y dimensiones



Plano	Amp. Polos	16			32		
		3	4	5	3	4	5
<b>2 MB 214</b>							
<b>Dim. en mm</b>	<b>a</b>	148	160	160	197	197	197
	<b>b</b>	55	65,6	65,6	75	75	75
	<b>h</b>	61	72,5	72,5	80,5	80,5	85
	<b>n</b>	112	123,5	123,5	152	152	152
	<b>y</b>	14,5	16	16	22	22	22
	<b>Borna para cond. Sección</b>	1	1	1	2,5	2,5	2,5
	<b>Transvers. (mm²) min.-max.</b>	-2,5	-2,5	-2,5	-6	-6	-6