

Base semiempotrable CEEplus

N.º ref. 960

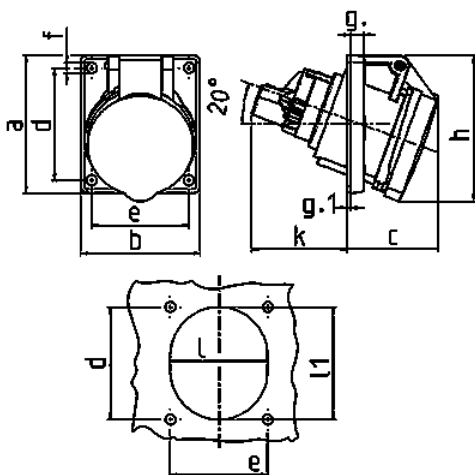


- Contacto roscado
- con 4 contactos adicionales
- Inclinación de 20°

Especificaciones técnicas

Amperios	16 A
Polos	5 p+a
Voltios	400 V
Sentido horario	6 h
Hertzios	50-60 Hz
Técnica de conexión	bornas de tornillo
Contactos	estándar
Grado de protección	IP 44
Junta de goma	85x85 mm
Agujero de fijación	70x70 mm
Inclinación	20 °
Peso	200 g
Marca de verificación	EAC

Planos y dimensiones



Plano	Amp. Polos	16	
		3	5
1 MB 459/453			
Dim. en mm	a	73,5	85
	b	64	85
	c	52	57
	d	60	70
	e	52	70
	f	5,3	5,5
	g.	7	8
	g.1	2	2
	h	79	101
	k	51	33
	l	52	70
	ll	60	78
	α	20°	20°
Borna para cond. Sección		1,5	1,5
Transvers. (mm²) mIn.-max.		—4	—4