

Prolongador StarTOP® con SafeCONTACT

N.º ref. 979

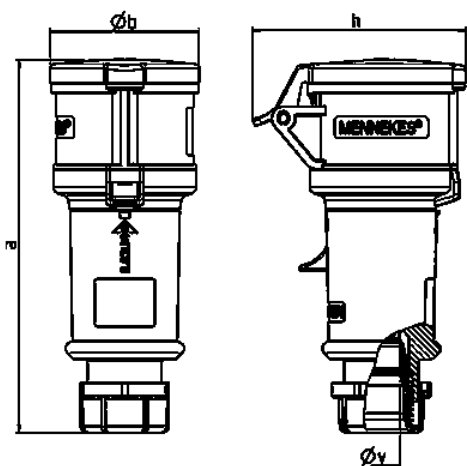


- Sin tornillos, con técnica de desplazamiento de aislamiento
- Prensaestopas roscado con junta de estanqueidad
- Dispositivo antitracción y protección contra pliegues del cable
- Carcasa con cierre roscado y gatillo de seguridad

Especificaciones técnicas

| | |
|-----------------------|-----------------------------|
| Amperios | 16 A |
| Polos | 3 p |
| Voltios | 110 V |
| Sentido horario | 4 h |
| Hertzios | 50-60 Hz |
| Técnica de conexión | sin tornillos - SafeCONTACT |
| Contactos | estándar |
| Grado de protección | IP 44 |
| Peso | 186 g |
| Marca de verificación | VDE, EAC, CQC |

Planos y dimensiones



| Plano 3 MB 60 | Amp. Polos | 16 | | | 32 | | |
|---|---------------|------|------|------|-----|-----|-----|
| | | 3 | 4 | 5 | 3 | 4 | 5 |
| Dim. en mm | a | 160 | 174 | 172 | 214 | 214 | 210 |
| | b | 57 | 61 | 69 | 75 | 75 | 80 |
| | h | 83 | 92 | 98 | 100 | 100 | 108 |
| | y | 16 | 16 | 16 | 22 | 22 | 22 |
| Borna para cond. Sección | | 1 | 1 | 1 | 2,5 | 2,5 | 2,5 |
| Transvers. (mm ²) min.-max. | | -2,5 | -2,5 | -2,5 | -6 | -6 | -6 |