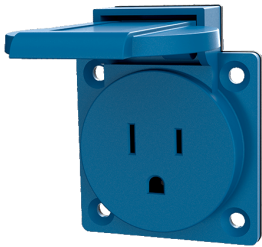


Base semiempotrable con toma de tierra

N.º ref. 10087

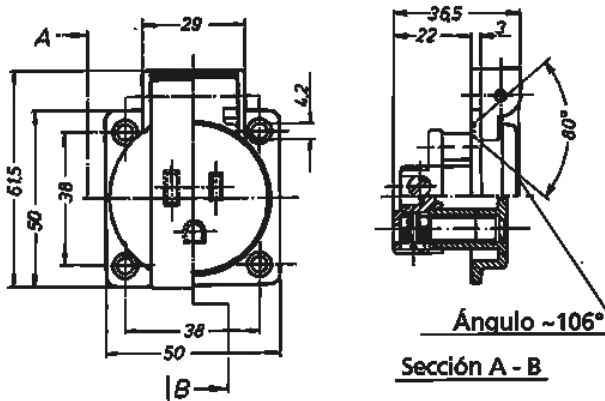


- NEMA para EE.UU. y Canadá
- con tapa abatible
- 3 bornes de tornillo
- No combinable con partes inferiores de base mural 10714, 10715 ó 10716.

Especificaciones técnicas

Amperios	15 A
Polos	2 p+T
Voltios	125 V
Técnica de conexión	bornas de tornillo
Contactos	estándar
Grado de protección	IP 44
Protección para niños	false
Junta de goma	50x50 mm
Agujero de fijación	38x38 mm
Peso	45 g
Marca de verificación	EAC

Planos y dimensiones



**Plano
1 MB 421**

Dim. en mm