

## Base mural

N.º ref. 1035

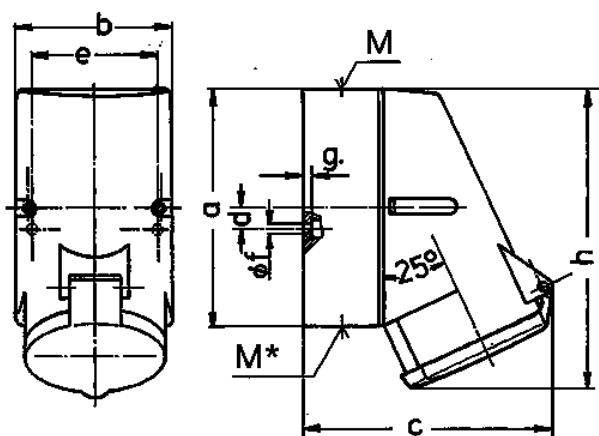


- Contacto roscado
- Portacontactos altamente resistente al calor
- Contactos niquelados
- Fijación interior
- Una entrada de cables superior y dos ciegas (para cortar) inferiores
- La parte inferior de la carcasa gira 180°
- Las bases están preparadas para montar un interruptor de contacto auxiliar

## Especificaciones técnicas

Amperios	16 A
Polos	7 p
Voltios	500 V
Sentido horario	7 h
Hertzios	50-60 Hz
Técnica de conexión	bornas de tornillo
Contactos	portacontactos altamente resistente al calor, contactos niquelados
Grado de protección	IP 44
Peso	335 g
Marca de verificación	EAC, CQC

## Planos y dimensiones



Plano	Amp.	16	32
<b>1 MB 257</b>	<b>Polos</b>	<b>7</b>	<b>7</b>
<b>Dim. en mm</b>	<b>a</b>	128	128
	<b>b</b>	84	84
	<b>c</b>	124	138
	<b>d</b>	11	11
	<b>e</b>	68	68
	<b>f</b>	5,3	5,3
	<b>g</b>	4	4
	<b>h</b>	145	160
	<b>M</b>	25	32
	<b>M*</b>	2x25 entrada ciega para cortar	2x25 entrada ciega para cortar
	<b>Ø y [max]</b>	18	25
	<b>Borna para cond. Sección</b>	1,5	2,5
	<b>Transvers. (mm²) mín.-max.</b>	-4	-10