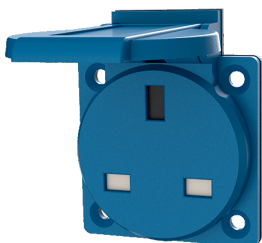


## Base semiempotrable con toma de tierra

N.º ref. 10718

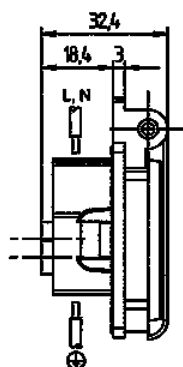
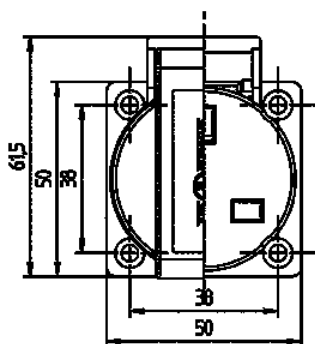


- Sistema GB
- con tapa abatible
- 3 bornes de tornillo con junta
- No combinable con partes inferiores de base mural 10714, 10715 ó 10716.

## Especificaciones técnicas

Amperios	13 A
Polos	3 p
Voltios	230 V
Técnica de conexión	bornas de tornillo
Contactos	estándar
Grado de protección	IP 44
Protección para niños	true
Junta de goma	50x50 mm
Agujero de fijación	38x38 mm
Peso	20 g
Marca de verificación	EAC

## Planos y dimensiones



**Plano**  
**1 MB 584**

**Dim. en mm**