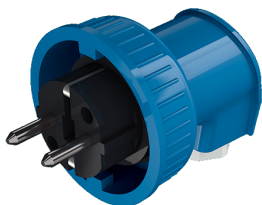


Clavija acodada SCHUKO®

N.º ref. 10818

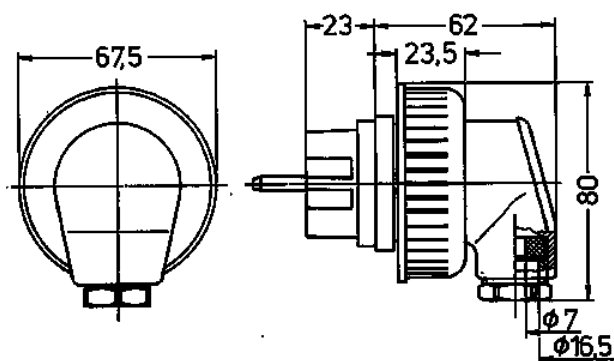


- Contacto roscado
- con prensaestopas para cable
- Para cables de hasta 3 x 2,5 mm², hasta H07RN-F

Especificaciones técnicas

Amperios	16 A
Polos	2 p+T
Voltios	230 V
Técnica de conexión	bornas de tornillo
Contactos	estándar
Grado de protección	IP 67
Protección para niños	false
Peso	126 g
Marca de verificación	EAC

Planos y dimensiones



Plano
2 MB 161

Dim. en mm