

Prolongador SCHUKO®

N.º ref. 10846

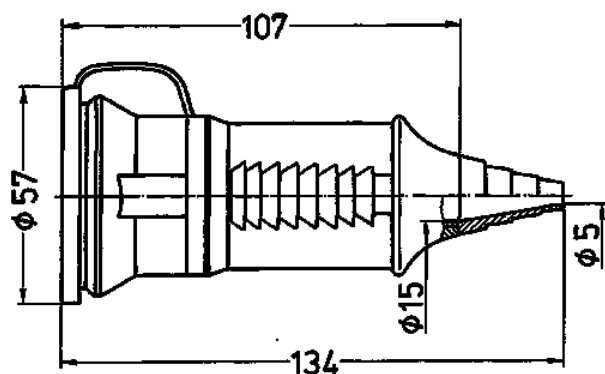


- Contacto roscado
- con protección contra pliegues del cable y tapa
- Para cables de hasta 3 x 2,5 mm², hasta H07RN-F

Especificaciones técnicas

| | |
|-----------------------|--------------------|
| Amperios | 16 A |
| Polos | 2 p+T |
| Voltios | 230 V |
| Técnica de conexión | bornas de tornillo |
| Contactos | estándar |
| Grado de protección | IP 44 |
| Protección para niños | false |
| Peso | 83 g |
| Marca de verificación | VDE, EAC |

Planos y dimensiones



Plano
3 MB 39

Dim. en mm