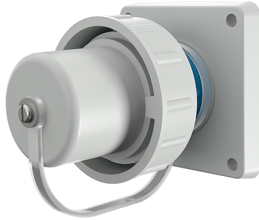


Clavija para equipos semiempotrables SCHUKO®

N.º ref. 10852

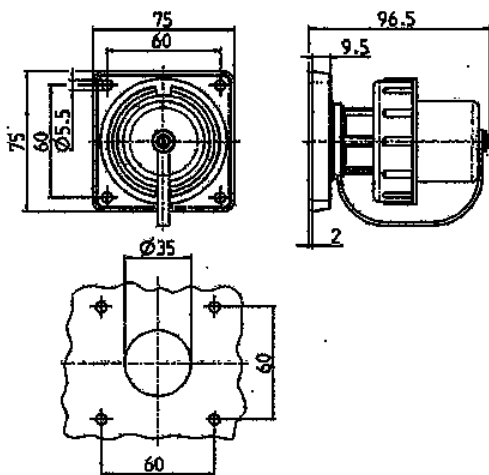


- Contacto roscado
- con conductor de puesta a tierra doble según la normativa alemana y francesa/belga
- con anillo de bayoneta
- con capuchón protector sujeto por cinta

Especificaciones técnicas

Amperios	16 A
Polos	2 p+T
Voltios	230 V
Técnica de conexión	bornas de tornillo
Contactos	estándar
Grado de protección	IP 68
Protección para niños	false
Junta de goma	75x75 mm
Agujero de fijación	60x60 mm
Peso	138 g
Marca de verificación	VDE, EAC

Planos y dimensiones



Plano
2 MB 164

Dim. en mm