

Clavija para equipos SCHUKO®

N.º ref. 10864

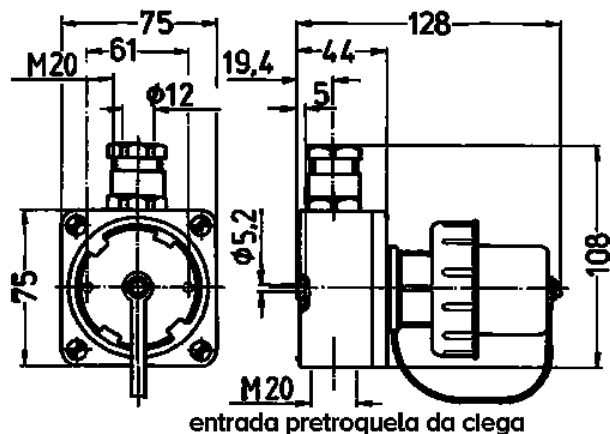


- Contacto roscado
- con conductor de puesta a tierra doble según la normativa alemana y francesa/belga
- con anillo de bayoneta
- con capuchón protector sujeto por cinta

Especificaciones técnicas

Amperios	16 A
Polos	2 p+T
Voltios	230 V
Técnica de conexión	bornas de tornillo
Contactos	estándar
Grado de protección	IP 68
Protección para niños	false
Peso	226 g
Marca de verificación	VDE, EAC

Planos y dimensiones



Plano
2 MB 167

Dim. en mm