

Base semiempotrable con toma de tierra

N.º ref. 11162

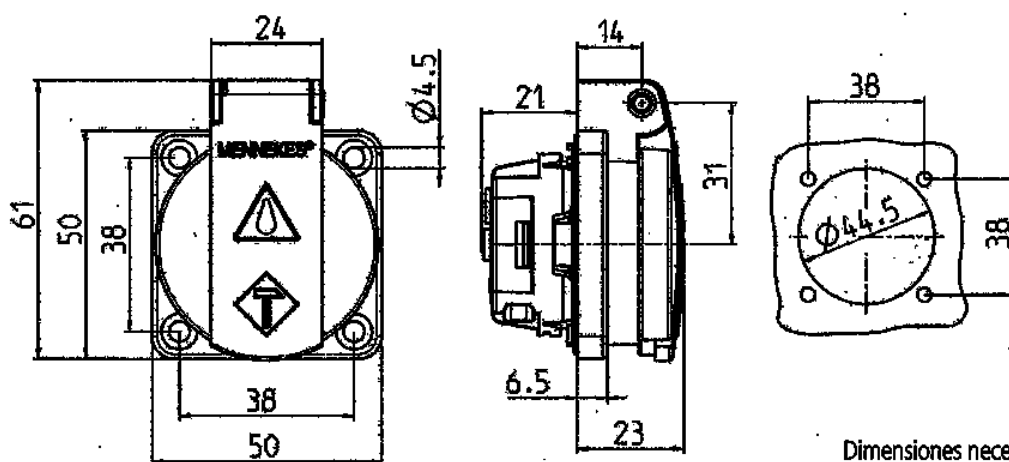


- Normativa francesa/belga
- con tapa abatible
- 3 bornes rápidos como bornes de conexión de 1,5 - 2,5 mm²
- Otros colores previa solicitud.

Especificaciones técnicas

Amperios	16 A
Polos	2 p+T
Voltios	230 V
Técnica de conexión	bornas rápidas
Contactos	estándar
Grado de protección	IP 44
Protección para niños	true
Junta de goma	50x50 mm
Agujero de fijación	38x38 mm
Peso	43 g
Marca de verificación	EAC

Planos y dimensiones



Plano
1 MB 410

Dim. en mm

Dimensiones necesarias para instalación en mm