

## Base semiempotrable

N.º ref. 1124A

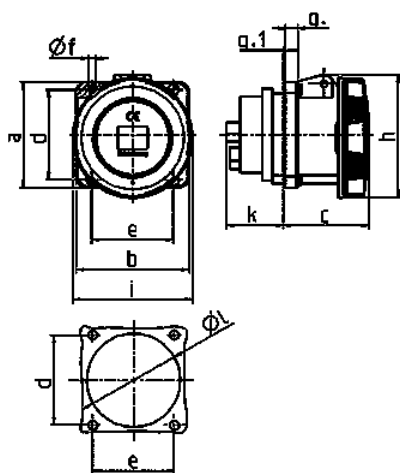


- Contacto roscado
- X-CONTACT®
- Dirección de conexión recta
- Productos con contacto piloto bajo pedido

## Especificaciones técnicas

Amperios	63 A
Polos	4 p
Voltios	400 V
Sentido horario	6 h
Hertzios	50-60 Hz
Técnica de conexión	bornas de tornillo
Contactos	X-CONTACT®
Grado de protección	IP 67
Junta de goma	107x100 mm
Agujero de fijación	85x77 mm
Peso	604 g
Marca de verificación	VDE, EAC, CQC

## Planos y dimensiones



Plano	Amp.	63			125	
		3	4	5	4	5
<b>1 MB 212/258</b>	<b>Polos</b>					
<b>Dim. en mm</b>	<b>a</b>	107	107	107	130	130
	<b>b</b>	100	100	100	130	130
	<b>c</b>	81	81	81	119	119
	<b>d</b>	85	85	85	104	104
	<b>e</b>	77	77	77	104	104
	<b>f</b>	6	6	6	6,5	6,5
	<b>g</b>	12	12	12	18	18
	<b>g.1</b>	2	2	2	2	2
	<b>h</b>	117	117	117	129	129
	<b>i</b>	113	113	113	126	126
	<b>k</b>	55	55	55	43	43
	<b>l</b>	88	88	88	95	95
	<b>Borna para cond. Sección</b>	6	6	6	25	25
	<b>Transvers. (mm²) min.-max.</b>	-25	-25	-25	-70	-70