

## Base semiempotrable con TwinCONTACT

N.º ref. 123

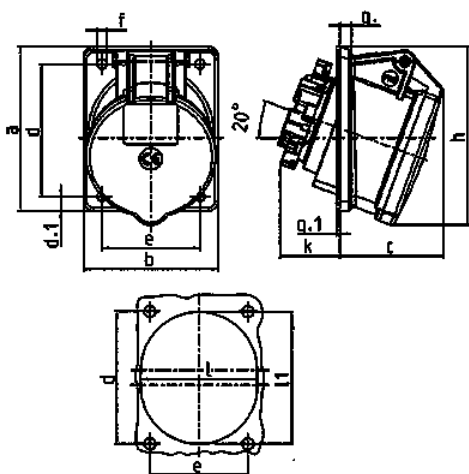


- Sin tornillos, con técnica de desplazamiento de aislamiento
- Para cableados de paso
- Inclinación de 20°

### Especificaciones técnicas

Amperios	16 A
Polos	4 p
Voltios	230 V
Sentido horario	9 h
Hertzios	50-60 Hz
Técnica de conexión	sin tornillos - TwinCONTACT
Contactos	estándar
Grado de protección	IP 44
Junta de goma	87x71 mm
Agujero de fijación	70x52 mm
Inclinación	20 °
Peso	145 g
Marca de verificación	EAC

### Planos y dimensiones



Plano	Amp.	16	
		4	5
<b>1 MB 650</b>	<b>Polos</b>		
Dim. en mm	a	87	87
	b	71	71
	c	58	57
	d	70	70
	d.1	7,5	7,5
	e	52	52
	f	5,1	5,1
	g	6	6
	g.1	2	2
	h	92	95
	k	31	32
l	61	62	
l1	-	72	
<b>Borna para cond. Sección</b>		1,5	1,5
<b>Transvers. (mm²) min.-max.</b>		-4	-4