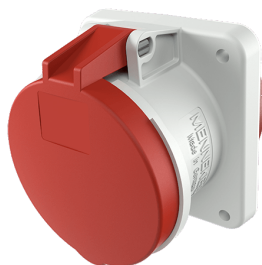


## Base semiempotrable

N.º ref. 1252A

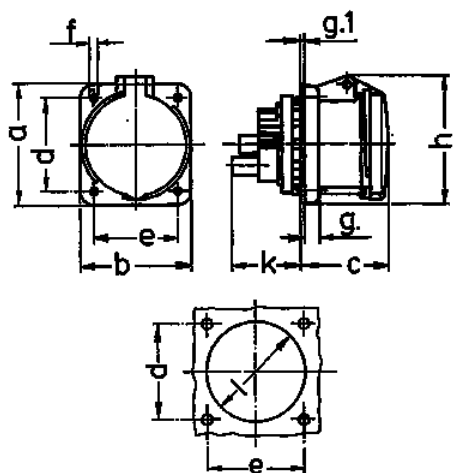


- Contacto roscado
- X-CONTACT®
- Dirección de conexión recta
- Productos con contacto piloto bajo pedido

## Especificaciones técnicas

Amperios	63 A
Polos	5 p
Voltios	400 V
Sentido horario	6 h
Hertzios	50-60 Hz
Técnica de conexión	bornas de tornillo
Contactos	X-CONTACT®
Grado de protección	IP 44
Junta de goma	107x100 mm
Agujero de fijación	85x77 mm
Peso	623 g
Marca de verificación	VDE, EAC, CQC

## Planos y dimensiones



Plano	Amp.	63		
		3	4	5
<b>1 MB 211</b>	<b>Polos</b>			
Dim. en mm	a	107	107	107
	b	100	100	100
	c	80	80	80
	d	85	85	85
	e	77	77	77
	f	6	6	6
	g.	12	12	12
	g.1	2	2	2
	h	113	113	113
	k	55	55	55
	l	88	88	88
Borna para cond. Sección	6	6	6	
Transvers. (mm²) min.-max.	-25	-25	-25	