

## Base semiempotrable

N.º ref. 1263A

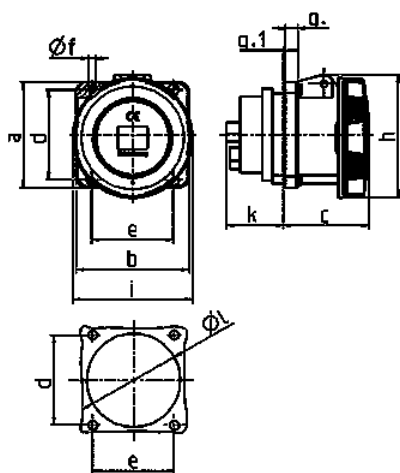


- Contacto roscado
- X-CONTACT®
- Dirección de conexión recta
- Productos con contacto piloto bajo pedido

## Especificaciones técnicas

Amperios	63 A
Polos	3 p
Voltios	110 V
Sentido horario	4 h
Hertzios	50-60 Hz
Técnica de conexión	bornas de tornillo
Contactos	estándar
Grado de protección	IP 67
Junta de goma	107x100 mm
Agujero de fijación	85x77 mm
Peso	567 g
Marca de verificación	VDE, EAC, CQC

## Planos y dimensiones



Plano	Amp. Polos	63			125	
		3	4	5	4	5
Dim. en mm	a	107	107	107	130	130
	b	100	100	100	130	130
	c	81	81	81	119	119
	d	85	85	85	104	104
	e	77	77	77	104	104
	f	6	6	6	6,5	6,5
	g	12	12	12	18	18
	g.1	2	2	2	2	2
	h	117	117	117	129	129
	i	113	113	113	126	126
	k	55	55	55	43	43
l	88	88	88	95	95	
Borna para cond. Sección	6	6	6	25	25	
Transvers. (mm²) min.-max.	—25	—25	—25	—70	—70	