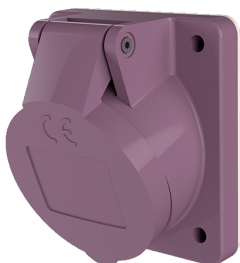


Base semiempotrable

N.º ref. 1270

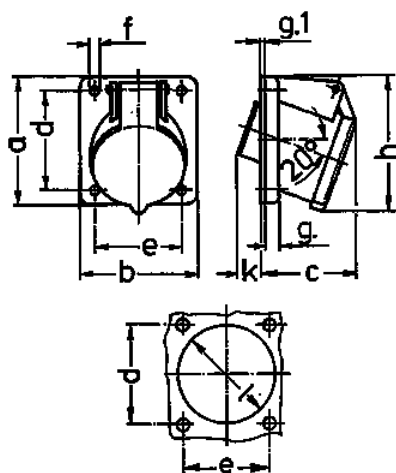


- Contacto roscado
- Inclinación de 20°

Especificaciones técnicas

| | |
|-----------------------|--------------------|
| Amperios | 16 A |
| Polos | 2 p |
| Voltios | 20-25 V |
| Hertzios | 50-60 Hz |
| Técnica de conexión | bornas de tornillo |
| Contactos | estándar |
| Grado de protección | IP 44 |
| Junta de goma | 68x62 mm |
| Agujero de fijación | 53x47 mm |
| Inclinación | 20 ° |
| Peso | 125 g |
| Marca de verificación | EAC |

Planos y dimensiones



| Plano | Amp. | 16 | | 32 | |
|-----------------------------------|--------------|-----|-----|-----|-----|
| | | 2 | 3 | 2 | 3 |
| 1 MB 231 | Polos | | | | |
| Dim. en mm | a | 68 | 68 | 68 | 68 |
| | b | 62 | 62 | 62 | 62 |
| | c | 42 | 42 | 42 | 42 |
| | d | 53 | 53 | 53 | 53 |
| | e | 47 | 47 | 47 | 47 |
| | f | 4,5 | 4,5 | 4,5 | 4,5 |
| | g. | 8 | 8 | 8 | 8 |
| | g.1 | 2 | 2 | 2 | 2 |
| | h | 72 | 72 | 72 | 72 |
| | k | 32 | 32 | 32 | 32 |
| | l | 55 | 55 | 55 | 55 |
| Borna para cond. Sección | | 4 | 4 | 4 | 4 |
| Transvers. (mm²) min.-max. | | -10 | -10 | -10 | -10 |